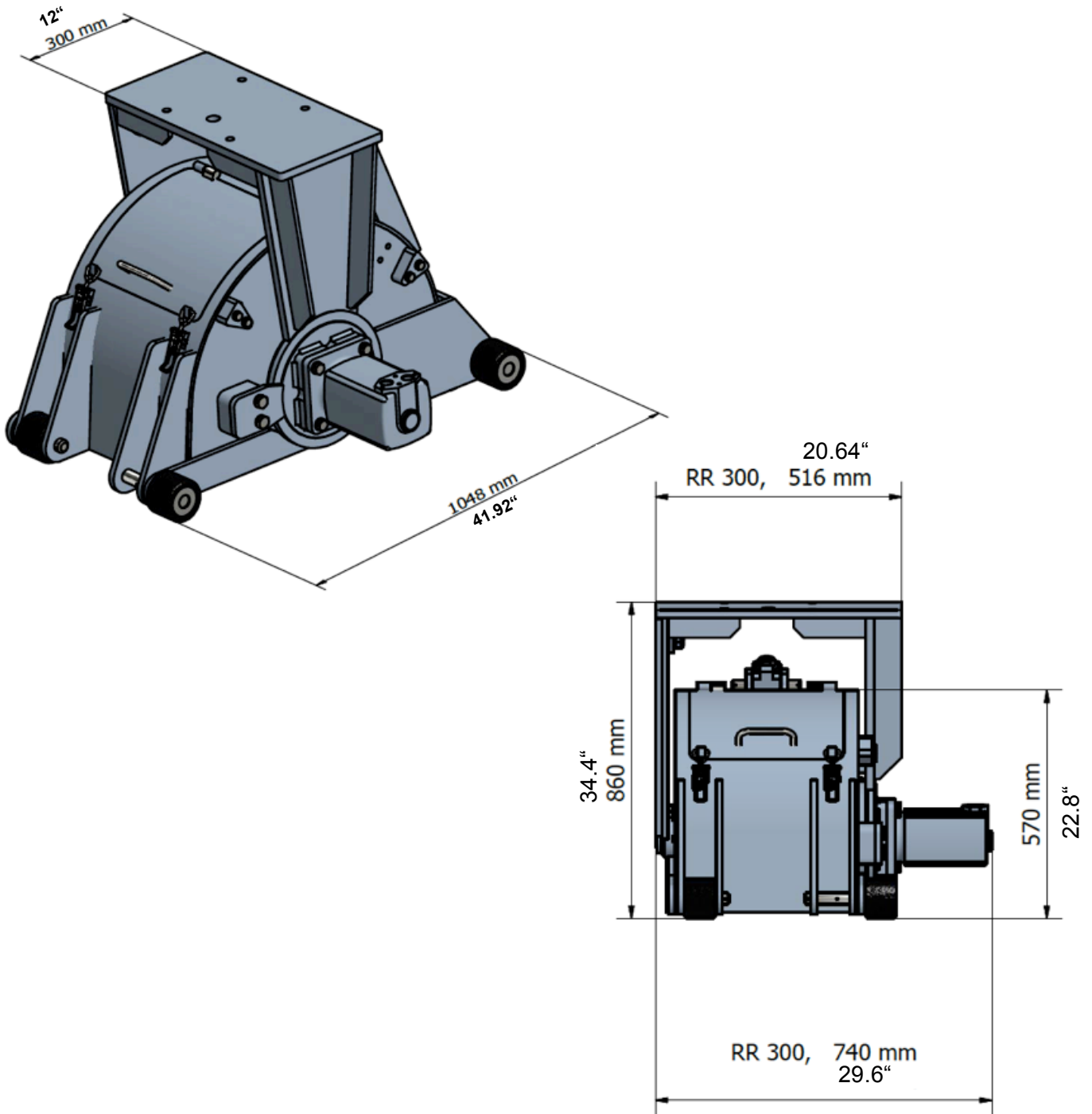


Технические характеристики Дорожный бегун 300

Гидравлическая фреза Rockwheel RR300 может быть поставлена в комплекте со Асфальт или бетон долото.

Макс. Входная мощность	30 кВт	41 л.с.
Макс. поток	80,0 л/мин	17.6 УК ГПМ
Рекомендованный поток	60,0 – 80,0 л/мин	13.2 – 17.6 УК ГПМ
Макс. давление	180 – 210 бар	2.610 – 3.045 пси
Скорость выходного вала	150,0 – 200,0 об/мин	150.0 – 200.0 об/мин
Вес	450 кг	992 фунт
Подходит для экскаваторов	5 – 8 т	5 – 8 т
Кол-во зубьев (скальный барабан)	43 (19,0 мм хвостовик)	43 (0.75" хвостовик)
глубина резания	0 – 120 мм	0" – 4.72"
ширина реза	300 мм	11.81"
Среднее расстояние до бордюра	50 мм	1.97"





Фрезы Rockwheel произведены и запатентованы Webster Technologies Ltd., UK.