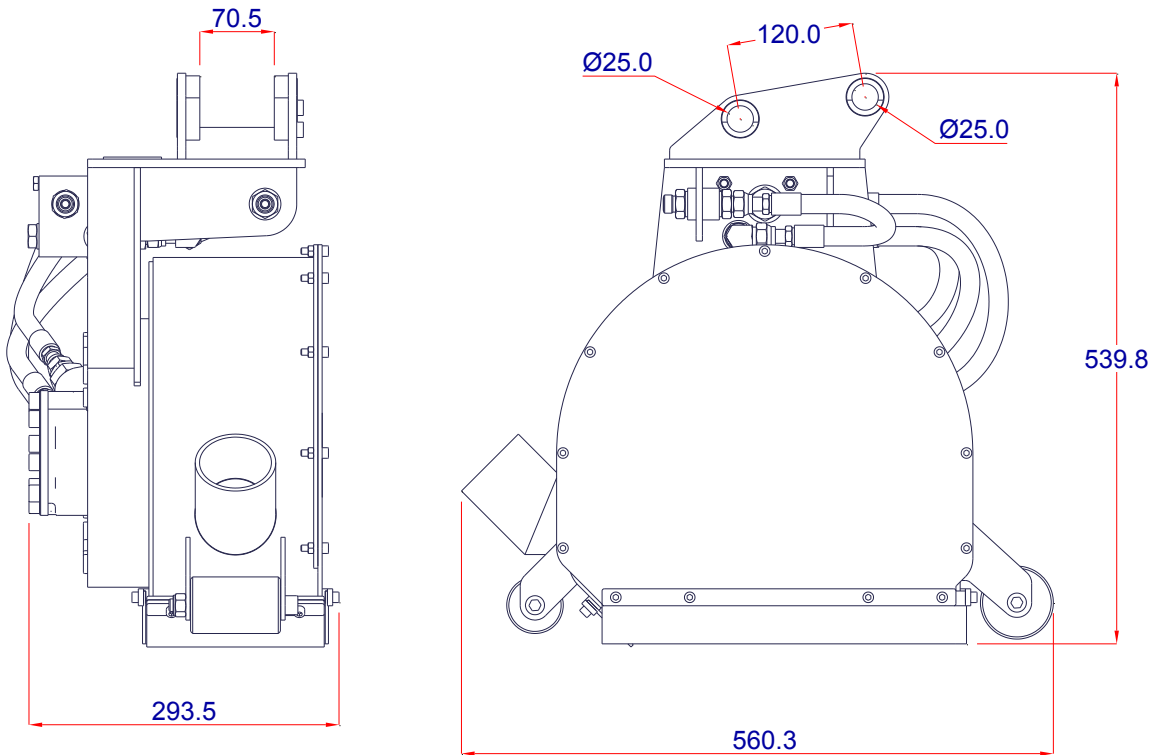


Технические характеристики Дорожный бегун 200

Гидравлическая фреза Rockwheel RR200 может быть поставлена в комплекте со Асфальт или бетон долото.

Макс. Входная мощность	18 кВт	24.1 л.с.
Макс. поток	90,0 л/мин	19.8 УК ГПМ
Рекомендованный поток	30,0 – 40,0 л/мин	6.6 – 8.8 УК ГПМ
Макс. давление	400 бар	5,801 пси
Скорость выходного вала	75,0 – 101,0 об/мин	75.0 – 101.0 об/мин
Вес	140 кг	309 фунт
Подходит для экскаваторов	1 – 3,5 т	1 – 3.5 т
Кол-во зубьев (скальный барабан)	36 (14,0 мм хвостовик)	36 (0.55" хвостовик)
глубина резания	10 – 20 мм	0.30" – 0.79"
ширина реза	170 мм	6.69"
Среднее расстояние до бордюра	50 мм	1.97"





Фрезы Rockwheel произведены и запатентованы Webster Technologies Ltd., UK.